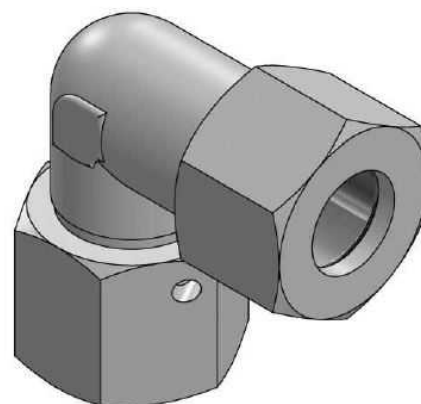
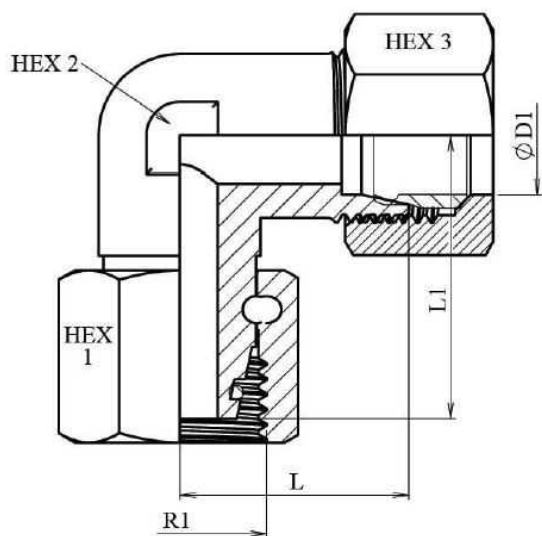


Racores DIN 2353

Racores regulables

Racor en codo regulable con tuerca y anillo

Acero Inoxidable AISI 316-L



Artículo	ØD1	Serie	Presión trabajo (bar)	L	L1	HEX 1	HEX 2
Z EEL 6 CTA	6	L	315	27	26	12	14
Z EEL 8 CTA	8	L	315	29	27,5	12	17
Z EEL 15 CTA	15	L	315	36	32,5	19	27
Z EEL 18 CTA	18	L	315	40	33,5	24	32
Z EEL 35 CTA	35	L	160	56	51	41	50
Z EES 6 CTA	6	S	630	31	27	12	17
Z EES 14 CTA	14	S	630	40	35	19	27
Z EES 16 CTA	16	S	400	43	36,5	24	30